

近日
発売

Daiki
AXIS

環境省基準 省エネ型 高度処理型浄化槽

XE型

固液分離型流量調整付担体流動循環方式

5~10人槽

スマート構造で
省電力No.1*

超コンパクト設計&リサイクル
プラスチックボディで業界最軽量。
未来のための“エコ浄化槽”誕生。



性能

[放流水質] BOD:20mg/ℓ以下 T-N(全窒素):20mg/ℓ以下

全浄協登録品/国庫補助指針適合品

※2012年10月現在

■ 特長

エコ仕様

- 業界No.1の低消費電力は28W!(5人槽)。環境省省エネ基準の67%を実現しました。
- 浄化槽で初めて、リサイクルプラスチック使用率50%以上を実現しました。*

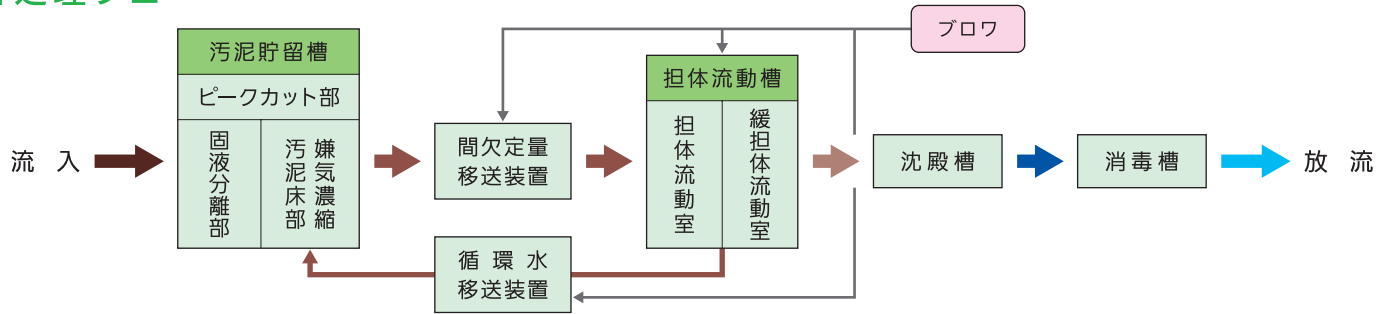
※エコマーク取得予定

エコ施工

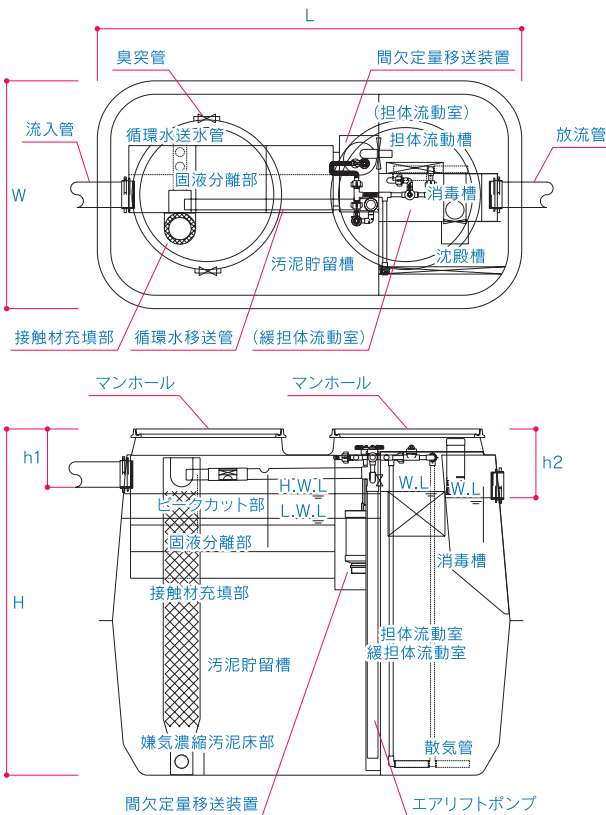
- 掘削土量を従来比約85%まで削減。全機種、支柱レス施工※も可能です。
- 放流管底270mmで管底差50mmのうえ、ブロウ配管も1本なので施工性も抜群です。

※FRP評定取得予定

■ 処理フロー



■ 構造図



■ 仕様表

型 式	XE-5型	XE-7型	XE-10F型	
人 槽	5	7	10	
型 式 認 定 番 号	8-12-H001	8-12-H001-1	8-12-H002-2	
型 式 適 合 認 定 番 号	01Cad0c0054173	01Cad0c0074174	01Cad0a0104172	
外 槽 材 質	PP		FRP	
有効容量 (m ³)	汚 泥 貯 留 槽	1.071	1.468	2.005
	ピークカット部	0.098	0.124	0.171
	担 体 流 動 槽	0.389	0.569	0.761
	沈 殿 槽	0.145	0.196	0.275
	消 毒 槽	0.021		
	総 容 量 ※1	1.626(1.724)	2.254(2.378)	3.062(3.233)
寸 法 (mm)	全 長 L ※2	1,900(2,410)	1,920(2,430)	2,520(3,130)
	全 幅 W	1,020	1,320	1,320
	全 高 H ※3	1,520(1,550)		
	流 入 管 底 h1 ※3	220(250)		
	放 流 管 底 h2 ※3	270(300)		
	流 入 管 径	φ 100		
	放 流 管 径	φ 100		
マ ン ホ ー ル	φ 600×2			
目 安 重 量 (kg) ※4	140	160	200	
ブ ロ ウ	方 式	電磁式		
	電 源 (V)	100		
	送 風 量 (L/分)	50	60	80
	消 費 電 力 (W)	28	35	51

■設置条件によっては自然放流ができない場合は放流ポンプ槽一体型もご用意できます。

※1:()内はピークカット部を加えた容量 ※2:()内は放流ポンプ槽一体型の場合の寸法
※3:()内はマンホール上部からの寸法 ※4:目安重量は担体、マンホールを含んだ重量

株式会社 **ダイキ**
アクシス

本社/〒791-8022 愛媛県松山市美沢一丁目9番1号
TEL(089)927-2222(代) FAX(089)927-3335
ホームページアドレス <http://www.daiki-axis.com>

本社営業本部

環境本社営業部 TEL(089)927-2246	住機本社営業部 TEL(089)927-3150	代表/TEL(089)927-2246
高松支店 TEL(087)882-5330	高知支店 TEL(088)866-1416	広島支店 TEL(082)870-5511
東予営業所 TEL(089)756-3598	今治営業所 TEL(089)31-2720	福岡支店 TEL(092)692-8828
建材課 TEL(089)927-3150	住設課 TEL(089)927-3276	特機課 TEL(089)927-3198
住機岡山営業所 TEL(086)296-0117	山口営業所 TEL(0835)23-4887	販売促進課 TEL(089)927-3259
住機徳島営業所 TEL(088)626-1128	熊本営業所 TEL(096)366-3171	環機徳島営業所 TEL(088)626-1066
島根出張所 TEL(0852)31-2366	四万十出張所 TEL(0880)37-6258	鹿児島営業所 TEL(099)263-6505
仕入課 TEL(089)927-3149	配送センター TEL(089)972-1111	南予事務所 TEL(0895)24-5511
施設管理部 TEL(089)927-1798	広島施設管理課 TEL(082)870-0888	開発営業部 TEL(089)927-2246
		福岡施設管理課 TEL(092)692-8828

東京支社

東京営業部 TEL(03)5823-3737	東北営業部 TEL(022)256-6577	代表/TEL(03)5823-3737
関東営業部 TEL(048)653-9561	長野営業部 TEL(0267)82-8650	福島営業所 TEL(024)546-0300
静岡営業所 TEL(054)238-2880	青森出張所 TEL(0172)53-8856	千葉営業所 TEL(043)276-2002
秋田出張所 TEL(018)867-0231	茨城出張所 TEL(029)253-5601	盛岡出張所 TEL(019)681-6122
新潟出張所 TEL(025)270-6602	東京施設管理部 TEL(047)392-2119	神奈川出張所 TEL(042)779-1379
		東北施設管理課 TEL(022)256-6577

大阪支社

大阪営業部 TEL(0798)47-1001	環機営業課 TEL(0798)47-1001	代表/TEL(0798)47-1001
環機名古屋営業所 TEL(052)502-1011	岐阜出張所 TEL(0584)88-2690	住機営業課 TEL(0798)47-1001
和歌山出張所 TEL(073)475-1605	大阪施設管理課 TEL(0798)47-1001	三重出張所 TEL(0593)33-1285

その他

上水事業部 TEL(089)927-2246	D・Oil営業部 TEL(089)927-1140	開発部 TEL(089)927-1126
生産部 TEL(089)927-1889	技術部 TEL(089)927-1813	

お客様窓口

〒791-8022 愛媛県松山市美沢1-9-1 ☎0120-171893 FAX(089)927-1973



環境に配慮した植物油インクを使用しています。

このカタログは再生紙を使用しています

■改良のため、予告なく製品の仕様や形状、色などを変更する場合があります。ご了承ください。

安全に関するご注意

本製品の設置工事や使用方法、維持管理などについては、付属の要領書、説明書等に詳しく記載されています。これらをよくお読みの上、正しく設置や使用、管理を行ってください。